

■ Descrizione

Servomotore per serrande serie ST10 per la regolazione dell'aria in impianti di ventilazione e di condizionamento.

- Per serrande fino a circa 1,5 m²
- Alimentazione 24 V AC/DC e 100...240 V AC
- Funzione: 2 punti, on-off
- Caratteristiche: dimensione albero □12/12 mm quadro, (minima lunghezza albero 90 mm, staffa antirotazione per la stabilità, direzione rotazione selezionabile, 2 interruttori ausiliari SPDT fissi, lunghezza cavo di collegamento 1 m, sensore termico compreso.



■ Specifiche tecniche

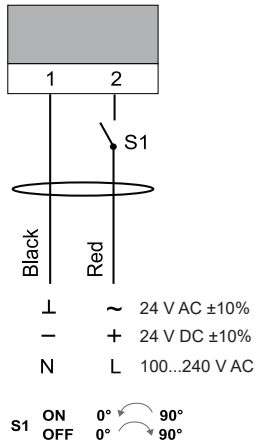
Modello		ST10AT	ST10BT
Dimensione serranda	m ²		1,5
Coppia nominale	Nm		10
Alimentazione	V	24 AC/DC	100...240 AC
Frequenza	Hz		50/60
Potenza assorbita			
- in funzionamento	W		5
- a riposo	W		3
- per dimensionamento del cavo	VA		7,0
Tempo di corsa motore	s	<100	75...95
Molla	s		< 25
Rumorosità	db (A)		45
Segnale di controllo			2 punti, on-off
Portata interruttori ausiliari			3 (1.,5) A, AC 230 V
Vita	cicli		60.000
Angolo di rotazione			
- in funzionamento			90° (95° meccanici)
- limitazione			5-85° (passi di 5°)
Temperatura di intervento			> 72°
Classe di protezione		III	II
Grado di protezione			IP54
Campo di lavoro °C			-20...+50° C
Campo di lavoro RH			5...95% RH, senza condensa
Temperatura di stoccaggio			-30...+80° C
Manutenzione			libera
Peso	g		<2300
Standards			Conformità CE, RoHs

ST10

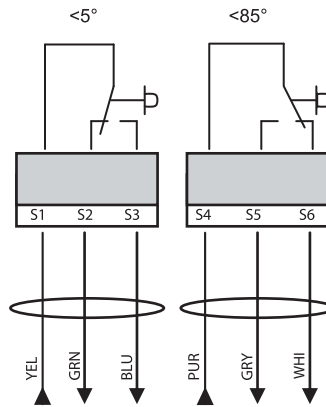


Collegamenti elettrici

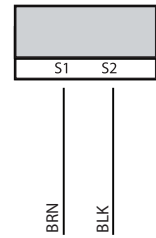
Schema elettrico



Interruttori ausiliari

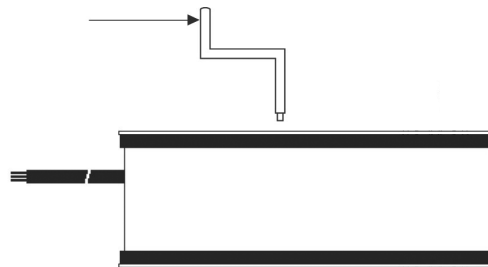


Sensore termico

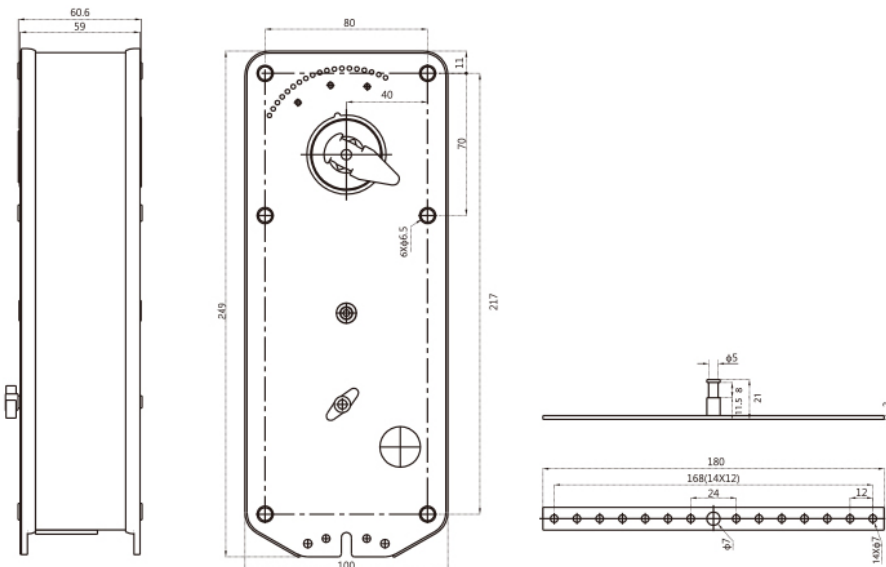


Impostazione

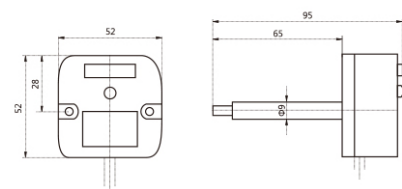
Comando manuale



Dimensioni (mm)



Sensore termico



Il sensore termico controlla la temperatura in due zone: ambiente e condotta. Il servomotore aprirà quando la temperatura raggiungerà i 72°C in una delle due zone. E' presente un pulsante di test sul sensore.